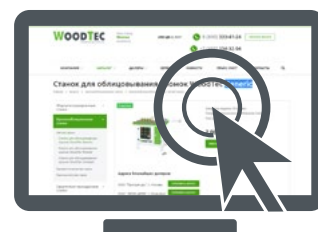
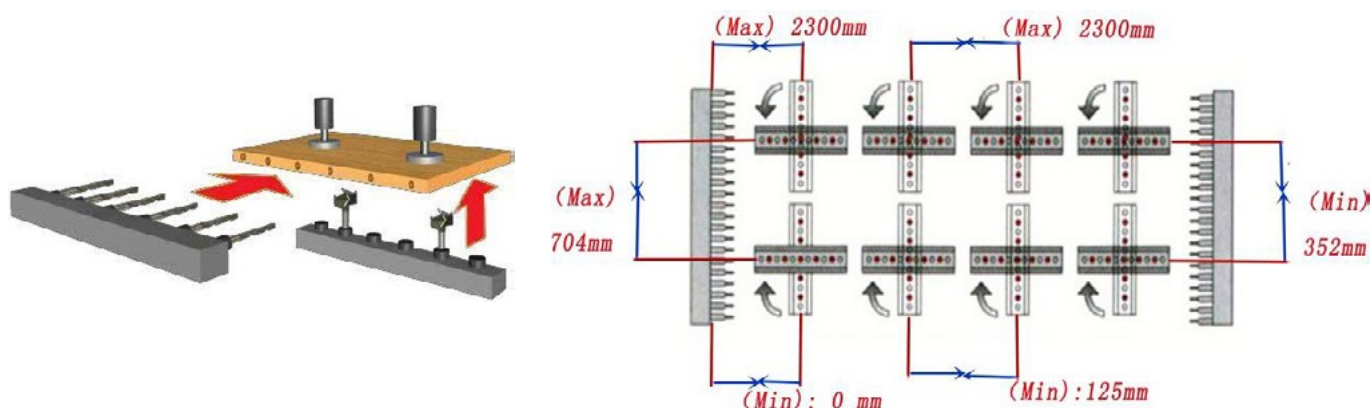


СТАНОК СВЕРЛИЛЬНО-ПРИСАДОЧНЫЙ WOODTEC FALCON 6



Станки марки «WoodTec» далеко не новинка на российском рынке. Компания работает с 2003 года и за это время успела поставить на отечественные предприятия более 1300 единиц оборудования для деревообработки и производства мебели.





НАЗНАЧЕНИЕ

WOODTEC Falcon 6 – Станок осуществляет сверление за один проход сквозных и глухих отверстий под шканты, стержень стяжки в торцах деталей и отверстий под фурнитуру в пласти в деталях корпусной мебели. Работа станка осуществляется в автоматическом режиме.

ОБЛАСТЬ ПРИМЕНЕНИЯ

Применяется на предприятиях и в цехах по производству мебели с серийным и массовым выпуском продукции, станок обеспечивает сверление большинства карт присадки.

Falcon 6	
Ширина заготовки по X, мм	250-2450
Максимальная толщина заготовки, мм	78
Расстояние между сверлильными шпинделями в группе, мм	32
Макс. расстояние между сверлильными шпинделями в группе, мм	640
Количество сверлильных головок в каждой горизонтальной группе, шт	1
Частота вращения, 2800 об./мин.	2800
Максимальная глубина вертикального сверления, мм	70
Максимальная глубина горизонтального сверления, мм	40
Частота тока, Гц	50
Напряжение, В	380
Рабочее давление в пневмосистеме, МПа	0,6
Количество вертикальных шпинделей, шт.	88; (11+11)×4
Количество горизонтальных шпинделей, шт.	42; 21×2
Габаритные размеры в упаковке, мм	3960 x 2150 x 1800
Габаритные размеры станка, мм	3900 x 3100 x 1760



ОТЛИЧИТЕЛЬНЫЕ ОСОБЕННОСТИ

- ▶ Высокая жесткость станины.
- ▶ Мощные надежные привода.
- ▶ Промышленный пульт управления с ЖК-дисплеем.
- ▶ Автоматическая подача заготовок.
- ▶ Фиксация сверлильных групп осуществляется с помощью пневматики.
- ▶ Цифровые счетчики на сверлильных группах, позволяют делать быструю и точную перенастройку с одного размера на другой.
- ▶ Шесть сдвоенных пневматических прижима для фиксации детали.
- ▶ Присадка осуществляется с трех сторон.
- ▶ Возможность поворота сверлильной группы на 90 градусов.
- ▶ Станок прост в обслуживании и переналадке.

КОНСТРУКТИВНЫЕ ОСОБЕННОСТИ



Станина станка

Станина станка выполнена из высокопрочной стали с применением точных станков с ЧПУ по металлу, что гарантирует высочайшую точность геометрии и прочности конструкции станка.



Пульт управления

Управление станком осуществляется при помощи промышленного пульта с ЖК-дисплеем. Отличается эргономичностью и обеспечивает удобство работы и настройки станка.



Сверлильные головки

Могут быстро и точно перенастраиваться по положению в зависимости от карты присадки, а также имеют функцию поворота на 90°.



Вертикальная сверлильная группа

Ставшая уже классической компоновка вертикальных суппортов – по 11 шпинделей на каждой сверлильной голове, т. е. 22 шпинделя на одном суппорте.

На станке четыре вертикальных суппорта.



КОНСТРУКТИВНЫЕ ОСОБЕННОСТИ



Горизонтальная сверлильная группа

Горизонтальные суппорты крепятся на четырех массивных цилиндрических направляющих повышенной износостойкости. Обеспечивают прецизионное сверление отверстий в торце детали. Направляющие перемещения суппорта не требуют обслуживания на весь срок службы станка.

На станке два горизонтальных суппорта.



Позиционирование вертикальных сверлильных групп происходит с точностью до 0,1 мм, благодаря микрометрическим упорам и электронным цифровым датчикам, которые так же сокращают время установки размеров при настройке по ширине и обеспечивают высокую точность.

Дополнительно светодиодная индикация визуально позволяет контролировать перемещение суппортов. Полезная опция, т.к. как правило освещение на уровне пола и чуть выше на производственных участках недостаточно.



Регулировка глубины сверления в торец

Станок оснащен быстрой настройкой глубины сверления при помощи винтовой системы. Обеспечивает перенастройку глубины сверления и точное сверление заданных параметров.



Базирование детали

Четыре пневматических упора надежно закреплены на массивной направляющей линейке. Упоры имеют возможность перемещения и позволяют легко настроить станок на обработку заготовок.



Система фиксации заготовки

Пневмоприжимы, настраиваемые на толщину заготовки, а также имеющие возможность базирования в любом месте рабочей зоны станка обеспечивают точную и надежную фиксацию заготовок.



КОНСТРУКТИВНЫЕ ОСОБЕННОСТИ



Устройство автоматической подачи заготовки

подача деталей в рабочую зону обеспечивает максимальную производительность станка в условиях серийного производства.

Станок может работать в двух режимах:

- ▶ проходной режим, работают два оператора;
- ▶ возвратный режим, работает один оператор.



Блок подготовки воздуха

Узел подготовки сжатого воздуха, обеспечивает дополнительное исключение влаги, примесей грязи из воздуха, а так же позволяет

осуществлять регулировку давления сжатого воздуха и его контроль на входе в пневмосистему. Так же имеется лубрикатор который автоматически с подачей воздуха смазывает штоки пневмоцилиндров, и др. внутренние элементы пневматики.



Электрика

Управление станком осуществляется контроллерами MW, SIEMENS. Все электронные компоненты собраны в одном защищенном блоке.



ПОЧЕМУ ИМЕННО МЫ?



Марка, проверенная годами.
С 2003 года в РФ эксплуатируется более 1300 единиц оборудования «WoodTec».



Быстрая окупаемость при высокой надежности.
Лучший выбор для бизнеса.



Широкий ассортимент оборудования.
Все что необходимо для деревообработки и производства мебели из одних рук.



Развитая сеть региональных представителей.
Дилеры «WoodTec» есть в каждом регионе страны.



Гарантийное и постгарантийное обслуживание.
Самая большая сервисная служба в РФ.



Оперативная доставка за счет складов в регионах.
Поставка оборудования клиенту от 1 дня.